

UPUTE ZA UPOTREBU

Prikaz uređaja (slika 1)

- A. Ručka
- B. Sigurnosna brava
- C. Brtvilo
- D. Separator (ukoliko je prisutan)
- E. Čep za odvod vode
- F. Upravljačka ploča
- G. Rešetka za hlađenje motora sa strane

Prikaz upravljačke ploče (slika 2)

1. **Termostat** za podešavanje temperature
2. **Crveno svjetlo** (ukoliko je prisutno): pokazuje da temperatura unutar uređaja nije dovoljno niska.
3. **Zeleno LED svjetlo** (ukoliko je prisutno): kada je upaljeno, pokazuje daje uređaj uključen.
4. **Žuta/narandžasta osvjetljena tipka** (ukoliko je prisutna): aktivira/deaktivira funkciju brzog zamrzavanja.

Kada je upaljena, pokazuje da je brzo zamrzavanje aktivno. Funkcija brzog zamrzavanje se automatski isključuje nakon otprilike 50 sati.

Točna konfiguracija upravljačke ploče može varirati ovisno o modelu.

PRIJE UPOTREBE UREĐAJA

Vaš novi uređaj je namijenjen upotrebi u kućanstvu i sličnim okruženjima kao što su:

- Kuhinje u trgovinama, uredima i drugim radnim okruženjima.
- Farme.
- Od strane gostiju u hotelima, motelima, okruženjima za noćenje i doručak.

Uređaj smije biti korišten samo za čuvanje smrznute hrane, zamrzavanje svježih hrane i izradu leda.

Regulative nalažu da uređaj mora biti uzemljen. Proizvođač se odriče svih odgovornosti za ozljede osoba ili životinja i štete na imovini koja je nastala zbog nepoštivanja nabojenih procedura i podsjetnika.

1. Nakon otpakiravanja, provjerite da li je uređaj oštećen i da se vrata savršeno zatvaraju, te da je brtvilo netaknuto. Sve nepravilnosti moraju biti prijavljene Vašem prodavaču u roku 24 sata nakon kupovine uređaja.
2. Pričekajte barem 2 sata prije nego što uključite uređaj kako biste se osigurali da je strujni krug uređaja skroz funkcionalan.
3. Instalacija i spajanje na struju mora biti odrađeno od strane kvalificiranog serviser, sukladno uputama proizvođača i lokalnim standardima.

4. Očistite unutrašnjost uređaja prije upotrebe.
- Prije spajanja uređaja na struju, provjerite da li napon odgovara vrijednostima naznačenima na pločici sa podacima koja se nalazi na stražnjoj strani uređaja.
 - **Spajanje na struju mora biti urađeno prema lokalnim regulativama.**

INSTALACIJA

- Izvadite uređaj iz ambalaže.
- Uklonite 4 elementa koji se nalaze između vrata i uređaja (slika 3).
- Provjerite da li je čep za odvod vode (ukoliko je prisutan) u ispravnom položaju (E).
- Za optimalan rad uređaja i izbjegavanje štete pri otvaranju vrata, ostavite razmak od barem 7cm od stražnjeg zida i elemenata sa strane (slika 4).
- Stavite dodatne elemente (ukoliko su prisutni).

UKLJUČIVANJE UREĐAJA

- Uređaje je tvornički podešen na optimalan rad pri temperaturi od -18°C.
- Uključite uređaj u struju.
- Zelena LED lampica zasvijetli (ukoliko je prisutna).
- Također i crvena LED lampica (ukoliko je prisutna) će se upaliti jer temperatura unutar uređaja još nije dovoljno niska za pohranjivanje hrane. Ona će se ugasi unutar prvih 6 sati nakon uključivanja uređaja u struju.
- Nakon spajanja uređaja u struju i kada je dosegnuta optimalna temperatura (ova faza traje otprilike 1 sat tokom koje se poklopac neće moći otvoriti), provjerite da tipka za brzo zamrzavanje nije pritisnuta (žuta LED lampica, ukoliko je prisutna, nije upaljena).
- Stavite hranu u uređaj tek kada se crvena LED lampica (ukoliko je prisutna) ugasi.
- Zahvaljujući efikasnom brtvilu poklopca, poklopac se neće lako moći otvoriti odmah nakon zatvaranja. Pričekajte nekoliko minuta prije nego što ponovo otvarate poklopac.

PODEŠAVANJE TEMPERATURE

Pomoću termostata podesite idealnu temperaturu.

Za podešavanje interne temperature, postupite kako slijedi:

- Okrenite termostat na poziciju 1 za manje hladnu temperaturu.
- Okrenite termostat na poziciju 6 za hladniju temperaturu.

- Za djelomične količine, ili kad je indikator količine ispod simbola „e“ unutar uređaja, preporučljivo je postaviti termostat na nižu poziciju (na „e“, ako je prisutna na skali termostata)

ZAMRAVANJE HRANE

Priprema svježe hrane za zamrzavanje

- Prije zamrzavanja, zamozajte i zatvorite svježu hranu u: aluminijsku foliju, prijanjajuću foliju, vrećice koje ne propuštaju zrak ili vodu, polyetilenske posude sa poklopcem, pod uvjetom da su pogodni za čuvanje hrane.
- Hrana mora biti svjež, zreli i visoke kvalitete kako biste dobili kvalitetnu zamrznutu hranu.
- Svježe povrće i voće bi trebalo biti zamrznuto čim je ubrano kako bi se očuvala puna hraniva vrijednost, konzistencija, boja i okus.
- Uvijek ostavite vruću hranu da se ohladi prije stavljanja u uređaj.

Zamrzavanje svježe hrane

- Stavite hranu koja se treba zamrznuti u direktni kontakt sa stijenkama uređaja (slika 5):
 1. – hrana koju treba zamrznuti.
 2. – već zamrznuta hrana.
- Izbjegavajte stavljanje hrane koja treba biti zamrznuta u kontakt sa već zamrznutom hranom.
- Za najbolje i najbrže zamrzavanje, hrana bi trebala biti podijeljena na manje porcije; ovo će također biti korisno kada se zamrznuti predmeti moraju koristiti.
 1. Barem 24 sata prije stavljanja svježe hrane u zamrzivač, pritisnite tipku za brzo zamrzavanje (4)
 2. Stavite hranu za zamrzavanje i ne otvarajte poklopac uređaja 24 sata. Funkcija brzog zamrzavanja se automatski isključuje nakon otprilike 50 sati.

ČUVANJE HRANE

Pogledajte tablicu na uređaju.

Klasifikacija zamrznute hrane

Stavite i klasificirajte zamrznutu hranu; preporučljivo je upisati vrijeme stavljanja u zamrzavanje na pakiranjima, kako bi se osigurala konzumacija prije isteka roka valjanosti navedena u mjesecima na slici 6 za svaku vrstu hrane.

Savjet za čuvanje zamrznute hrane

Kada kupujete smrznutu hranu, osigurajte da:

- Je ambalaža netaknuta (hrana u oštećenoj ambalaži može biti pokvarena). Ako je ambalaža natekla ili ima vlažne dijelove, proizvod možda nije bio čuvan u optimalnim uvjetima i djelomično se odledio.
- Kada kupujete, ostavite kupnju zamrznute hrane za kraj i nosite je u torbi sa toplinskom izolacijom.
- Kada stignete kući, odmah stavite zamrznutu hranu u uređaj.
- Izbjegavajte ili minimizirajte variranje temperature. Pogledajte datum isteka roka valjanosti na pakiranju.
- Uvijek pratite upute za čuvanje smrznute hrane na pakiranju.

Napomena:

- **Pojedite poptupno ili djelomično odmrznutu hranu odmah. Nemojte ponovo zamrzavati hranu osim ako je skuhan nakon odmrzavanja. Kada je kuhana, hrana može biti ponovo zamrznuta.**
- **U slučaju dužeg nestanka struje: nemojte otvarati vrata uređaja, osim da stavite pakete leda (ako ih ima) preko zamrznute hrane sa lijeve i desne strane uređaja. Ovo će usporiti dizanje temperature.**

MJERE OPREZA I SAVJETI

- Tokom instalacije, pazite da uređaj ne ošteti strujni kabel.
- Nemojte stavljati staklene posude sa tekućinom u uređaje jer bi mogle puknuti.
- Nemojte jesti kocke leda ili sladoled odmah nakon što ste ih izvadili iz uređaja jer mogu uzrokovati ozeblinu.
- Prije nego što počnete sa održavanjem ili čišćenjem, uvijek isključite uređaj iz struje.
- Nemojte instalirati uređaj na mjestu direktno izložena sunčevoj svjetlosti ili blizu izvora topline kako biste izbjegli povećanje potrošnje energije.
- Nemojte stavljati limenke koje su pune aerosolom ili posude sa zapaljivim supstancama u uređaj.
- Nemojte poranjivati ili koristiti benzin ili druge zapaljive tekućine i plinove u blizini ovog ili bilo kojeg drugog kućanskog uređaja. Pare mogu uzrokovati požar ili eksploziju.
- Instalirajte uređaj u savršeno horizontalnu poziciju, na pod dovoljno čvrst da izdrži težinu uređaja i u prostor pogodan za njegovu veličinu i upotrebu.
- Instalirajte uređaj u suhi i dobro prozračivani prostor. Uređaj je namijenjen radu u specifičnim granicama temperature okoline, prema klimatskoj klasi navedenoj na pločici sa podacima na stražnjem dijelu

uređaja (slika 7). Uređaj možda neće ispravno raditi ukoliko je duže vrijeme ostavljen na temperaturi izvan navedenih granica.

- Preporučljivo je da se uređaj ostavi spojen u struju ako se ostavlja prazan čak i na kratke periode.
- Pazite da ne oštetite pod kada pomičete uređaj (npr. Parket). Kako biste olakšali rukovanje uređajem, preporučljivo je prvo ga isprazniti, ukoliko je to moguće.

Napomena: uređajem moraju rukovati i instalirati ga dvije ili više osoba.

- **Nemojte koristiti mehaničke naprave ili bilo koje druge osim onih preporučenih i/ili dobavljenih od strane proizvođača kako biste ubrzali proces odmrzavanja.**
- **Nemojte koristiti električne uređaje unutar uređaja, osima ako takvi uređaji nisu specifično preporučeni od strane proizvođača.**
- **Žarulja unutar uređaja se specifično namijenjena za kućanske uređaje i nije pogodna za osvjetljavanje prostorija (EC regulativa 244/2009).**
- **Ovaj uređaj ne bi smjela koristiti djeca mlađa od 8 godina, ili osobe smanjenih fizičkih, osjetilnih ili mentalnih sposobnosti ili bez iskustva ili znanja, osim ako nisu upućena u upotrebu od strane osoba zaduženih za njihovu sigurnost.**
- **Nemojte dozvoliti djeci da se igraju ili skrivaju unutar uređaja: postoji rizik da bi mogla ostati zarobljena unutra i ugušiti se.**
- **Modifikacija ili zamjena strujnog kabela može biti obavljena samo od strane kvalificirane osobe.**
- **Nemojte koristiti produžne kablove ili adaptere.**
- **Električno isključivanje morabiti moguće ili isključivanjem iz strujne mreže ili pomoću dvopolnog prekidača koji se nalazi iznad utičnice.**
- **Osigurajte da napon naveden na pločici sa podacima odgovara naponu u kućanstvu.**
- **Nemojte konzumirati sadržaj (ne otrovan) pakiranja leda (ukoliko ih ima).**
- **Ograničite broj otvaranja vrata.**
- **Ovaj uređaj ima tehnologiju površinskog kondenzatora: kondenzacijska jedinica je integrirana u stijenke uređaja. Zbog toga prednje i stijenke sa strane mogu postati vruće dok uređaj radi. Ovo je sasvim normalno također smanjuje rizik od nastanka kondenzacije u naročito kritičnim uvjetima okoline (vidi Rješavanje problema).**

ODMRZAVANJE UREĐAJA

Uređaj bi trebao biti odmrznut kada debljina leda na stijenkama dosegne 5-6mm.

- Isključite uređaj iz struje.
- Izvadite hranu iz uređaja i stavite je na vrlo hladno mjesto ili toplinski izoliranu vreću.
- Ostavite vrata uređaja otvorena.
- Uklonite čep za oticanje vode iz unutrašnjosti (ovisno o modelu) (slika 8).
- Uklonite čep za oticanje vode sa vanjskog dijela uređaja (ovisno o modelu) i postavite ga kako je prikazano na slici 8.
- Koristite separator (ovisno o modelu) unutar uređaja za preostalu vodu, (D) kao što je prikazano na slici 8. Ako nema separatora, koristite plitku posudu.
- Odmrzavanje može biti ubrzano upotrebom lopatice za odvajanje leda sa stijenki uređaja.
- Odstranite led sa dna uređaja.
- **Kako biste izbjegli trajno oštećenje u unutrašnjosti uređaja, nemojte koristiti šiljaste ili oštre predmete za odstranjivanje leda.**
- **Nemojte koristiti abrazivne proizvode za umjetno zagrijavanje unutrašnjosti.**
- **Osušite unutrašnjost uređaja temeljito.**
- Ponovo uključite u struju nakon odmrzavanja.

ČIŠĆENJE I ODRŽAVANJE

- Uklonite led sa gornjih rubova (vidi Rješavanje problema).
- Očistite unutrašnjost nakon odmrzavanja, koristeći spužvu umočenu u toplu vodu i/ili blagi deterdžent.
- Očistite otvor za ventilaciju (ukoliko ga ima).

Isključite uređaj iz struje prije obavljanja održavanja. Nemojte koristiti abrazivne proizvode, čistače ili oldstranjivače mrlja (npr. Aceton) za čišćenje uređaja.

Za najbolji rad uređaja, obavite čišćenje i održavanje barem jednom godišnje.

ZAMJENA ŽARULJE (ukoliko je ima)

- Isključite uređaj iz struje .
- Uklonite difuzor prateći korake prikazane na slici.
- Izvadite žarulju i zamijenite je identičnom sa istom snagom i naponom.
- Vratite difuzor i uključite uređaj u struju.

RJEŠAVANJE PROBLEMA

1. Crveni svjetlosni indikator (ako ga ima) ostaje upaljen.

- Da li je došlo do nestanka struje?
- Da li je odmrzavanje u toku?

- Da li je poklopac uređaja pravilno zatvoren?
- Da li je uređaj postavljen blizu izvora topline?
- Da li je termostat ispravno podešen?
- Da li su ventilacijska rešetka i kondenzator čisti?

2. Uređaj je preglasan.

- Da li je uređaj u savršeno horizontalnom položaju?
- Da li je uređaj u kontaktu sa drugim namještajem ili predmetima koji uzrokuju vibracije?
- Da li je uklonjena ambalaža ispod uređaja?

Napomena: Zvukovi grgljanja iz kruga hlađenja nakon isključivanja kompresora su sasvim normalni.

3. Zeleni svjetlosni indikator (ako ga ima) je ugašen i uređaj ne radi.

- Da li je došlo do nestanka struje?
- Da li je utikač pravilno stavljen u utičnicu?
- Da li je električni kabel netaknut?

4. Zeleni svjetlosni indikator (ako ga ima) je ugašen i uređaj radi.

- Zeleni indikator ne radi. Kontaktirajte servis radi zamjene.

5. Kompresor neprekidno radi.

- Da li je vruća hrana stavljena u uređaj?
- Da li je poklopac uređaja ostavljen otvoren duži vremenski period?
- Da li je uređaj pozicioniran u vrlo toploj prostoriji ili blizu izvora topline?
- Da li je termostat pravilno podešen?
- Da li je funkcija brzog zamrzavanja (ovisno o modelu) greškom uključena?

6. Previše leda na gornjem rubu.

- Da li su čepovi za odvodnju pravilno namješteni?
- Da li je poklopac uređaja pravilno zatvoren?
- Da li je brtvilo poklopca uređaja neispravno ili oštećeno? (vidi Instalacija)
- Da li su 4 zaštitna komada odstranjena? (vidi Instalacija)

7. Stvara se kondenzacija na vanjskim zidovima uređaja.


- Normalno je da dođe do kondenzacije pd određenim atmosferskim uvjetima (vlaga iznad 85%) ili ako je uređaj u vlažnoj ili slabo ventiliranoj prostoriji. To ne utječe na rad uređaja.

8. Sloj leda na unutarnjim stijenkama uređaja nije jednolik.

- Ovo je sasvim normalno.

ČUVANJE OKOLINE


1. Ambalaža

Ambalažu je 100% moguće reciklirati i ima simbol za recikliranje . Za odstranivanje, poštujujte lokalne zakone. Držite ambalažu (plastične vrećice, dijelove od polystirena, itd.) dalje od djece, jer su potencijalni izvor opasnosti.

2. Odstranjivanje

Uređaj je proizveden od recikliranog materijala. Ovaj uređaj je označen u skladu sa Europskom direktivom 2002/96/EC o zbrinjavanju električnog i elektronskog otpada (WEEE). Osiguravajući pravilno zbrinjavanje uređaja, možete pomoći spriječiti potencijalno negativne posljedice za okoliš i zdravlje ljudi.



Simbol na uređaju , ili na pratećim dokumentima, pokazuje da ovaj uređaj ne bi smio biti tretiran kao otpad u domaćinstvu nego bi trebao biti odvežen u specijalni centar za recikliranje električne i elektronske opreme. Kada zbrinjavate uređaj, napravite ga neupotrebljivim tako da prerežete strujni kabel i odstranite vrata i police kako djece ne bi lako ušla u uređaj i ostala zarobljena.

Zbrinite uređaj u skladu sa lokalnim zakonima o zbrinjavanju otpada, tako da ga odnesete u specijalni zbirni centar: neojte ostavljati uređaj bez nadzora, čak ni na nekoliko dana, jer je potencijalni izvor opasnosti za djecu.

Za daljnje informacije o postupanju i recikliranju uređaja, kontaktirajte zaduženi lokalni ured, centar za zbrinjavanje glomaznog otpada ili trgovinu gdje ste kupili uređaj.

Informacija:

Uređaj ne sadrži CFC. Rashladni krug sadrži R134a (HFC) ili R600a (HC) (vidi pločicu sa podacima na uređaju)

Uređaj sa isobutanom (R600a): isobutan je prirodni plin bez utjecaja na okoliš, ali je zapaljiv.

Zato, osigurajte da cijevi rashladnog sistema nisu oštećene.

Proizvod može sadržavati stakleničke plinove koje kontrolira protokol iz Kyota: rashladni plin je unutar hermetički zatvorenog sistema.

Rashladni plin: R134a ima potencijal globalnog zatopljenja (GWP) 1300.

Izjava o sukladnosti

- Uređaj je namijenjen čuvanju hrane i proizveden je u skladu sa regulativom (CE) Br. 1935/2004.
- Ovaj uređaj je dizajniran, proizveden i stavljen na tržište u skladu sa:
 - Sigurnosnim postavkama direktive o Niskom naponu 2006/95/CE (koji zamjenjuje 73/23/CEE i naknadne amandmane)

- Zaštitne zahtjeve direktive o Elektromagnetskoj sukladnosti 2004/108/EC.

Električna sigurnost uređaja može biti zajamčena ako je uređaj ispravno spojen na pravilno uzemljenje.

Servis

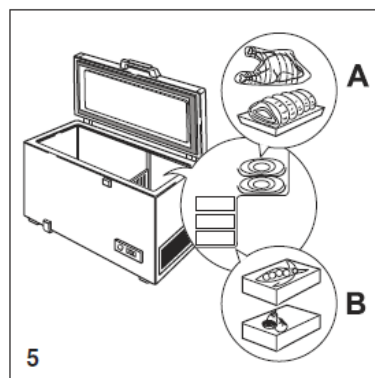
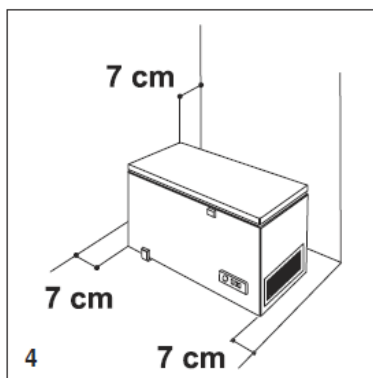
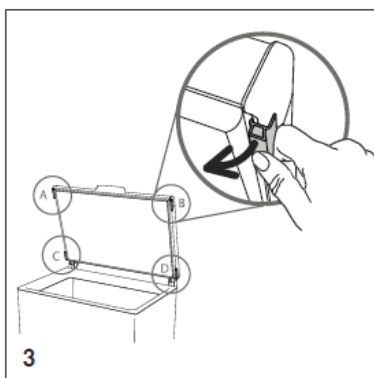
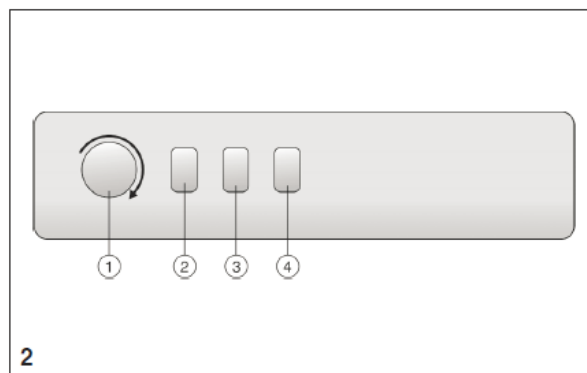
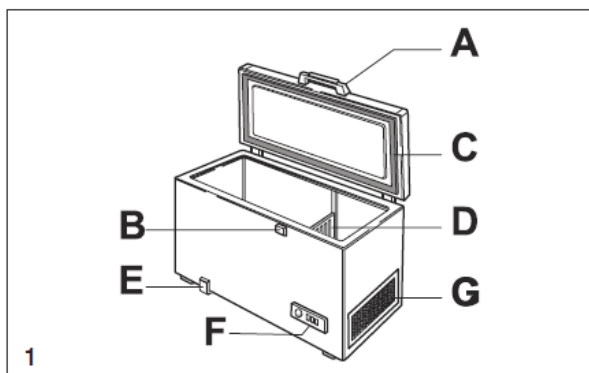
Prije nego što pozovete Servis:










- Provjerite da li možete sami riješiti problem (vidi „Rješavanje problema“);
- Ukoliko nakon svih provjera, uređaj još uvijek ne radi ili problem još uvijek postoji, pozovite najbliži servis.

Obavijestite osobu iz servisa o:


- vrsti problema
- modelu uređaja (Mod.);
- servisnom broju (broj nakon riječi **SERVIS** na pločici sa podacima na stražnjoj strani uređaja)

Nikada nemojte koristiti usluge neovlaštenog tehničara i uvijek odbijte dijelove koji nisu originalni.



1-3			
4-7			
8-12			

6

	Typ	XXX	CLASSE	SN
	Model	XXXXXXX	CLASSE	T

7

KLASSE/CLASSE/KLASSE/ CLASSE/KLASA/CLASS/ CLASE/SINIF/H/LIAC/CLASS	°C	°F	
	SN	10 - 32	50 - 90
	N	16 - 32	61 - 90
	ST	16 - 38	61 - 100
T	16 - 43	61 - 110	

7

