

# Uputstva za upotrebu Kombinirani hladnjak

BIAxxxx

BIAAxxxx

BIAAAxxxx



## Sadržaj

Uputstvo za upotrebu,  
 Servis,  
 Opis uređaja,  
 Promjena strane otvaranja vrata,  
 Instalacija,  
 Puštanje u rad i upotreba,  
 Održavanje i briga o uređaju,  
 Mjere opreza i savjeti,  
 Rješavanje problema,

## Servis

### Prije nego što pozovete Servis:


- \* Provjerite da li sami možete ukloniti uzrok kvara (vidi poglavlje *Rješavanje problema*).
- \* Ako i pored svih kontrola uređaj ne funkcionira, pozovite najbliži servis.

### Ostavite slijedeće podatke servisnoj službi:

- \* tip kvara
- \* oznaku modela (Mod.)
- \* serijski broj (S/N)

Ovi podaci su navedeni na tablici sa karakteristikama koja se nalazi dolje s lijeve strane unutar hladnjaka.

**I** - modello  
**GB** - model  
**F** - modèle  
**D** - modell  
**NL** - model  
**E** - modelo  
**P** - modelo  
**PL** - model  
**RO** - model

Mod. RG 2330		TI	Cod. 93139180000		S/N 704211801	
240 V.	Hz	150 W	W	Fuse	A	Max 15
Total	340	75		Freez. Capac	Class	
Gross Bruto Brut		Gross Bruto Brut	Net Util	Gross Bruto Brut	Poder de Cong	Class N
					kg/24 h 4,0	Classe
Compr. Syst.	R 134 s	Test Pressure	HIGH-235			
Kompr.	kg 0,090	P.9-1	LOW 140			
Made in Italy 13918						

**I** - numero di serie  
**GB** - serial number  
**F** - numéro de série  
**D** - modellnummer  
**NL** - serienummer  
**E** - número de serie  
**P** - número de série  
**PL** - numer seryjny  
**RO** - număr de serie

HR- Model

HR- Serijski broj

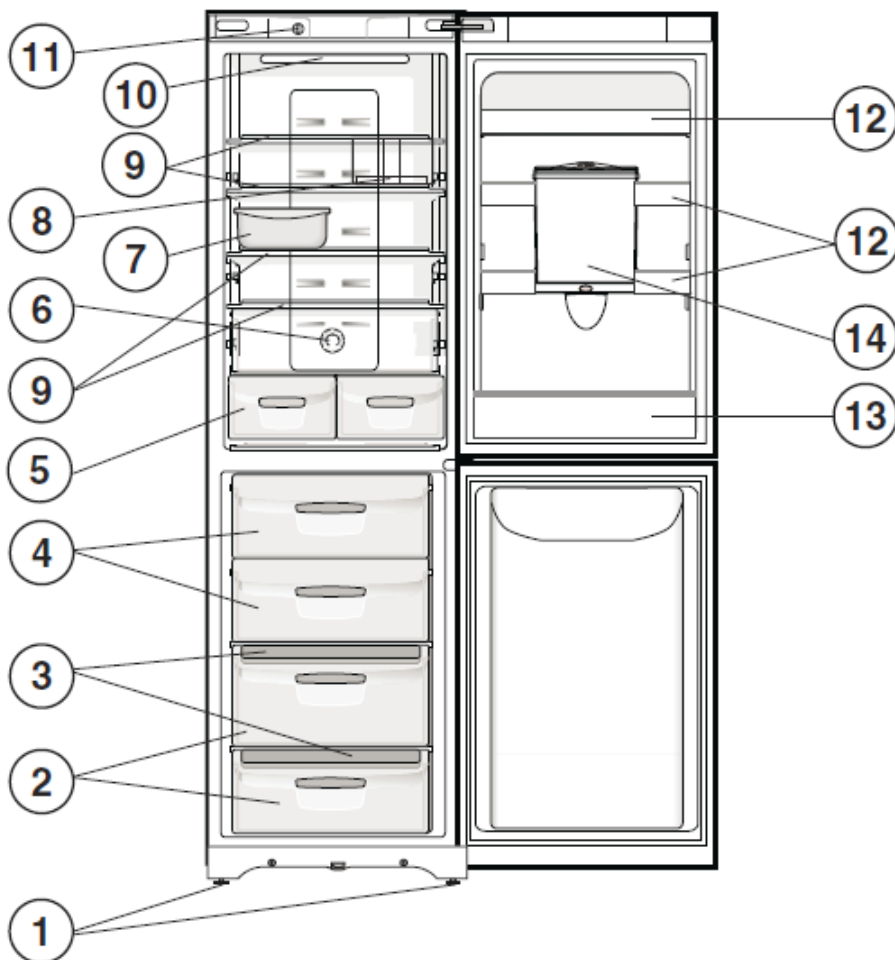
**Uvijek kontaktirajte ovlašteni servis i tražite da vam se ugrade originalni rezervni dijelovi.**

## OPIS UREĐAJA

### Opći opis

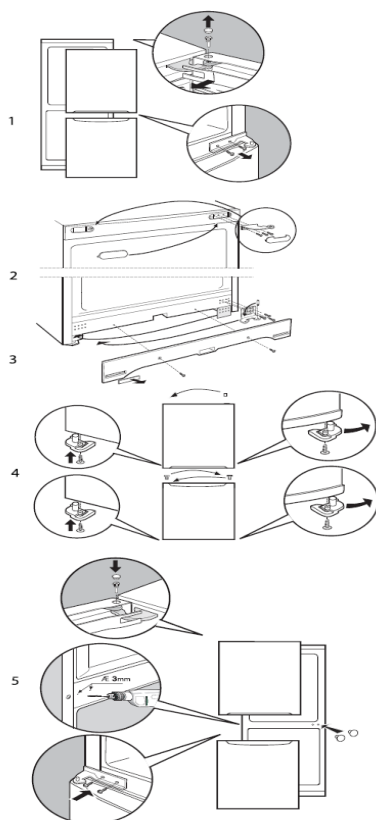
Ovo uputstvo za upotreba vrijedi za više različitih modela zbog čega je moguće da ovaj prikaz donekle odstupa od Vašeg modela. Detaljniji opis se nalazi na sljedećim stranama.

1. **NOGICE** koje se mogu podešavati
2. Prostor za **KONZERVACIJU NAMIRNICA**
3. Posuda za led **Ice<sup>3</sup>**
4. Prostor za **ZAMRZAVANJE i KONZERVACIJU**
5. Ladica za **VOĆE i POVRĆE\***
6. Tipka za regulaciju hladnjaka
7. Ladica **FRESH BOX** za **MESO i RIBU\***
8. **POLICA ZA VINO\***
9. **POLICA\***
10. **LAMPICA** (vidi Održavanje)
11. Tipka za regulaciju zamrzivača
12. Višenamjenske **POLICE** na vratima\*
13. Polica za **BOCE**
14. Dispenser za vodu



\*Njihov broj i pozicija mogu varirati, postoje samo kod pojedinih modela

## Promjena strane otvaranja vrata



## Instalacija

! Molimo vas da sačuvate ovo uputstvo kako biste i ubuduće u njemu mogli naći korisne informacije. Ukoliko prodate uređaj, molimo vas da novim vlasnicima date i ovaj priručnik.  
! Prije nego što pustite u rad vaš novi uređaj, molimo vas da pažljivo pročitate uputstva za upotrebu. Tu se nalaze važne informacije o sigurnoj upotrebi, instalaciji i održavanju uređaja.

## Pozicioniranje i spajanje na struju

### Pozicioniranje

1. Postavite uređaj u prostoriju koja se dobro provjetrava i u kojoj nema vlage.
2. Vodite računa da ne prekrijete rešetku koja omogućava ventilaciju uređaja a nalazi se na njegovoj stražnjoj strani. Kompresor i kondenzator emitiraju toplinu i potrebno im je provjetranje kako bi dobro radili i kako bi se štedjela energija.
3. Ostavite prostor od barem 10 cm između gornje ploče uređaja i eventualnog namještaja koji stoji iznad, i makar 5 cm između bočnih strana i eventualnog nameštaja ili zida koji stoji pored.
4. Izbjegavajte postavljanje uređaja na mjesto koje je direktno izloženo sunčevoj svjetlosti, blizu štednjaka ili slično.
5. Kako bi se održala dobra udaljenost između uređaja i zida iza njega, montirajte odbojnice koje ste dobili zajedno s alatom za instalaciju, prateći instrukcije.

## Niveliranje

1. Instalirajte hladnjak na ravnom i čvrstom podu.
2. Ukoliko pod nije savršeno horizontalan, podesite visinu prednjih nožica.

## Spajanje struje

Nakon transporta, postavite uređaj vertikalno i pričekajte barem 3 sata prije nego što ga uključite u struju. Također, prije uključjenja u struju, obavite slijedeće provjere:

- \* da li utičnica ima uzemljenje i da li je napravljena u skladu s važećim regulativama.
- \* da li utičnica može podnijeti maksimalnu snagu uređaja, koja je naznačena na pločici s karakteristikama koja se nalazi unutar hladnjaka dolje lijevo (tj. 150 W).
- \* da li je voltaža u okviru vrijednosti naznačenih na pločici s karakteristikama (tj. 220-240 V)
- \* da li je utičnica kompatibilna s utikačem uređaja. Ukoliko nije, tražite od ovlaštenog servisera da je zamjeni (vidi poglavlje *Servis*). Nemojte koristiti višestruke utičnice ili adaptere.

! Prije instalacije uređaja, vodite računa da u blizini postoji odgovarajuća utičnica.

! Kabel se ne smije savijati niti pritiskati.

! Kabel se mora redovno kontrolirati i u slučaju da je to potrebno, pozovite ovlaštenog servisera da ga zamijeni (vidi poglavlje *Servis*).

**! Proizvođač negira svaku odgovornost u slučaju da se ove sigurnosne mjere ne poštuju.**

## PUŠTANJE U RAD I UPOTREBA

### Puštanje uređaja u rad

**! Prije nego što upalite uređaj, molimo vas da ga instalirate onako kako je opisano u poglavlju za instalaciju** (vidi poglavlje *Instalacija*).

! Prije nego što priključite uređaj na strujnu mrežu, dobro ga očistite mlakom vodom i otopinom sode bikarbone.

! Ovaj model poseduje kontrolni sistem zaštite motora. To znači da, ukoliko kompresor ne počne sa radom odmah nakon instalacije, ne treba brinuti, jer će se automatski upaliti nakon otprilike 8 minuta. Ovo će se također ponoviti svaki put kada dođe do nestanka električne energije ili kada vi sami ugasete uređaj.

1. Stavite utikač u utičnicu i provjerite da li se upalila lampa u hladnjaku (tipka za PODEŠAVANJE RADA ZAMRZIVAČA ne treba biti na poziciji ●).
2. Okrenite tipku za PODEŠAVANJE RADA ZAMRZIVAČA i HLADNJAKA na neku srednju vrijednost. Poslije nekoliko sati možete staviti namirnice u hladnjak.

### Podešavanje temperature

Temperatura unutar hladnjaka se podešava automatski na osnovu pozicije termostata.

min = manje hladno

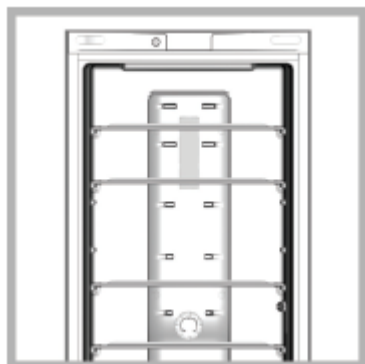
max = više hladno

Preporučuje se da podesite termostat na neku srednju vrijednost.



### Sistem hlađenja

#### No Frost



Prepoznati ćete ga po komorama za ventilaciju na zadnjem zidu hladnjaka. Ovaj sistem hlađenja jamči kontinuirani protok hladnog zraka koji sakuplja vlagu i sprječava formiranje leda iinja: u hladnjaku zadržava optimalni nivo vlage i zahvaljujući odsustvuinja, čuva originalnu kvalitetu namirnica; u zamrzivaču se ne formira led, tako da nema potrebe za povremenim otapanjem a i namirnice se ne lijepe međusobno.

Nemojte stavljati namirnice i posude u direktan kontakt sa zadnjim zidom, kako ne biste blokirali rupice iz kojih izlazi hladan zrak i kako se ne bi stvarala kondenzacija. Zatvorite boce i zamotajte namirnice.

#### Kako koristiti hladnjak na najbolji mogući način

- U hladnjak se stavljaju samo hladne namirnice ili vrlo mlake, a nikada vruće (*vidi Upozorenja i savjete*).
- Imajte na umu da kuhane namirnice ne mogu stajati duže od sirovih.
- Nemojte stavljati u hladnjak nepokrivene posude sa tekućinom: one mogu dovesti do povećanja vlage što će dovesti do kondenzacije.

**POLICE**, pune ili kao rešetke.

Mogu se izvući i može im se podesiti visina jer sa strane u hladnjaku postoji više vodilica (vidi sliku), što je posebno korisno kada želite u hladnjak staviti lonce većih dimenzija. Pri podešavanju visine, nije potrebno da se policica potpuno izvadi.



Indikator za **TEMPERATURU\***: služi za određivanje najhladnijeg djela hladnjaka.

1. Provjerite da li na indikatoru stoji OK (*vidi sliku*).



2. Ukoliko nema natpisa OK, znači da je temperatura previsoka: stavite kotačić za **PODEŠAVANJE HLADNJAKA** na neku višu poziciju (hladnije) i pričekajte oko 10h dok se temperatura ne stabilizira.
3. Ponovo provjerite indikator: ako je potrebno, podesite ga ponovo. Ukoliko ste stavili u hladnjak velike količine namirnica, normalno je da na indikatoru ne stoji OK. Pričekajte barem 10h prije nego što stavite kotačić za **PODEŠAVANJE HLADNJAKA** na neku višu poziciju

Ladica **FRESH BOX\***

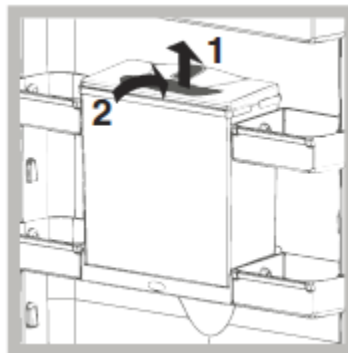
Nova kutija koja omogućava da meso, riba i sir ostanu duže svježiji. Ukoliko je stavite u niži dio hladnjaka, idealna je za odlaganje ribe i mesa; ukoliko je stavite u viši dio hladnjaka, odlična je za sir. Ukoliko vam nije potrebna, možete je i izvaditi iz hladnjaka.

### Upravljanje i održavanje dispnzera za vodu

Prije prve upotrebe, ili nakon dugo vremena dok nije bio korišten, operite spremnik sa vodom. Dispenser za vodu daje hladnu vodu bez potrebe otvaranja hladnjaka.

Ovo također omogućuje smanjanje potrošnje energije.

Da biste napunili spremnik, dignite ili odstranite poklopac (*vidi sliku*) zatim ulijte vodu. Nemojte u potpunosti puniti spremnik.

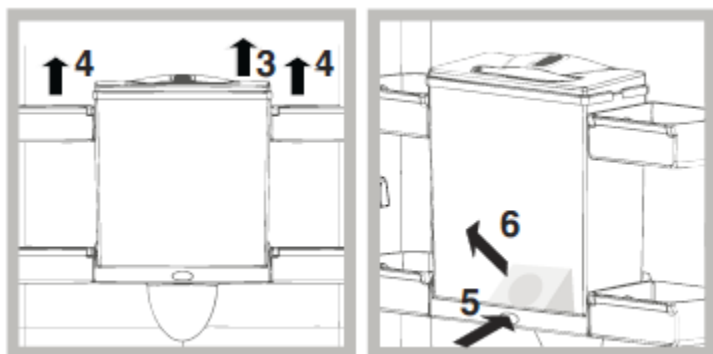


**Uvijek koristite pitku vodu; bilo koja druga tekućina može škoditi normalnom radu uređaja.**

Da biste dobili vodu iz spremnika, pritisnite polugu sa željenom posudom (čša, itd.). Otpustite polugu nakon što istekne željena količina.

Spremnik bi se trebao čistiti redovito pod tekućom vodom; nemojte koristiti deterdžente. Da biste očistili spremnik, odstranite poklopac spremnika i gornje police. Nakon toga, izvucite spremnik prema van dok pritišćete odgovarajuću tipku (*vidi sliku*)

**Spremnik bi trebao biti vraćen u kućište u što kraćem roku kako bi se izbjeglo pretjerano zagrijavanje kladnjaka.**

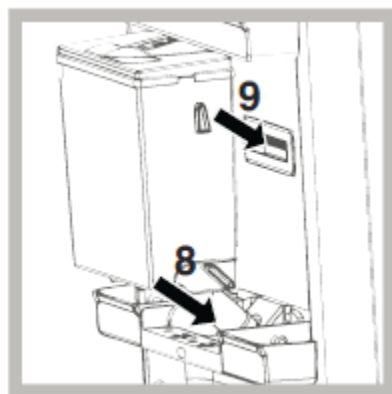


Za detaljnije čišćenje, preporučujemo da odvijete ventil i očistite ga pod mlazom tekuće vode.

**!Pazite da ne odstranite prozirni pomični dio ventila.**

Kada završite sa čišćenjem, vratite ventil pazeći da se unutarnje brtvilo vrati na mjesto; zatim vratite ventil u cilindrično kućište na vratima, pazeći da je gornja kuka na stražnjem zidu spremnika ispravno umetnuta u pretinac na unutarnjem dijelu vrata. Vratite policei poklopac spremnika na mjesto.

**!Provjerite da li je spremnik ispravno postavljen na mjesto (*vidi sliku*)**



**!Prisutnost kapljica vode na spremniku je normalna pojava dok uređaj radi.**

**!Osušite sve kapljice na vanjskom zidu uređaja.**

**! Da biste sasvim ispraznili spremnik, rastavite ga kako je prikazano na slici, prolijte vodu, očistite sa mekanom krpom i ponovo sastavite uređaj.**

**! Ako kapljice vode ostanu na vanjskim vratima nakon upotrebe, očistite ih mekom krpom.**



## Kako koristiti zamrzivač na najbolji mogući način



Temperatura unutar zamrzivača se podešava automatski na osnovu pozicije termostata

☃ manje hladno

☃ više hladno

Preporučujemo da termostat podesite na neku srednu vrednost.

**ECO** je optimalna temperatura uz nisku potrošnju.

- gasi se uređaj, uključujući i hladnjak.

\* Njihov broj i pozicija mogu varirati, postoje samo kod pojedinih modela

- Hrana koja je jednom, pa makar i djelimično bila odleđena, ne smije nikada više biti ponovo zaleđena: morate je pripremiti za konzumiranje (u roku od 24h).
- Svježa hrana koju želite zaleđiti ne smije dolaziti u kontakt sa već zaleđenom hranom. Svježa hrana se stavlja u gornju ladicu za ZALEĐIVANJE I KONZERVACIJU gdje temperatura pada ispod  $-18^{\circ}\text{C}$  i gde je brzo zaleđivanje zagarantirano.
- Nemojte stavljati u zamrzivač staklene boce u kojima se nalazi tekućina i koje imaju zatvarač ili su hermetički zatvorene, zato što mogu puknuti.
- Maksimalna količina namirnica koja se može zamrznuti u toku jednog dana je naznačena na tablici s karakteristikama koja se nalazi unutar hladnjaka dolje sa lijeve strane (npr. 4 kg na 24h).

! Nemojte stavljati namirnice u zamrzivač tako da ometaju cirkulaciju zraka – izbjegavajte prekrivanje otvora za ventilaciju pakiranjima namirnica.

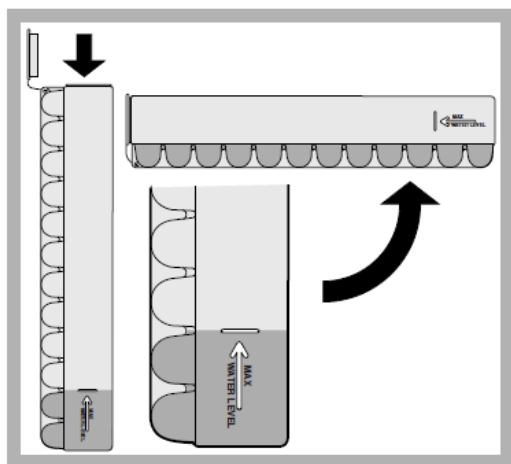
! U toku zaleđivanja izbjegavajte otvarati vrata.

! U slučaju nestanka struje ili kvara, nemojte otvarati vrata zamrzivača: To će pomoći da se održi temperatura unutar zamrzivača i namirnice će biti konzervirane još 9-14h.

### Posuda za led Ice<sup>3</sup>.

Činjenica da su ove posude za led pozicionirane u gornjem dijelu ladicu unutar zamrzivača jamči bolju higijenu: led više ne dolazi u dodir s namirnicama koje se nalaze unutar zamrzivača; pored toga, izbjegava se kapljanje vode pri njihovom punjenju.

1. Izvucite posudu tako što ćete je gurnuti prema gore. Provjerite da li je posuda potpuno prazna i napunite je vodom kroz otvor.
2. Vodite računa da ne pređete maksimalni naznačeni nivo vode (MAX WATER LEVEL). Višak vode će onemogućiti da se kockice leda razdvoje (ukoliko do ovoga dođe, pričekajte da se led otopi pa onda ispraznite posudu.)
3. Okrenite posudu za 90°: zahvaljujući povezanim odjeljcima, svako udubljenje će se ispuniti vodom (*vidi ilustraciju*).
4. Zatvorite rupu priloženim poklopcem i vratite posudu na njeno mjesto, u odgovarajuće kućište.
5. Kada se voda zaledi (minimum potreban za to je 8h), udarite posudu o čvrstu površinu i smočite je izvana, tako da se kockice leda olabave. Nakon toga ih izvadite kroz otvor.



## Održavanje i briga o uređaju

### Isključivanje uređaja iz struje

U toku čišćenja i održavanja uređaja, potrebno je prethodno prekinuti dovod električne energije.

1. stavite kotačić za PODEŠAVANJE RADA ZAMRZIVAČA na ● .
2. Izvadite utikač iz utičnice.

### Čišćenje uređaja

- \* Vanjske i unutrašnje dijelove uređaja, kao i gumene brtve možete čistiti spužvom natopljenom u mlaku vodu i otopinu sode bikarbone ili neutralnog sapuna. Nemojte koristiti abrazivne proizvode, otopine, varikinu ili sredstva na bazi amonijaka.
- \* Djelove hladnjaka i zamrzivača koji se mogu skinuti, možete potopiti u vruću vodu sa sapunom ili sredstvom za pranje suđa u perilici. Isperite ih dobro i pažljivo osušite.
- \* Na stražnjoj strani uređaja može se skupiti prašina. Nju možete ukloniti pažljivim usisavanjem crijevom usisivača na srednjoj jačini rada. Zamrzivač prije čišćenja mora biti isključen i preko tipki i iz struje.

## Sprečavanje stvaranja bakterija i neprijatnih mirisa

\* Kombinirani hladnjak je napravljen od higijenskih materijala koji nemaju miris. Kako bi i nakon početka rada, vaš uređaj ostao bez mirisa i kako se ne bi stvarale mrlje, namirnice moraju uvijek biti dobro pokriveno i zatvorene.

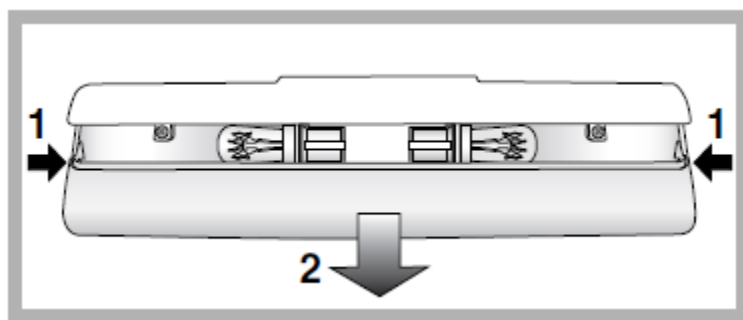
\* Ukoliko želite isključiti hladnjak na duži vremenski period, operite njegovu unutrašnjost i ostavite vrata otvorena.

## Zamjena žarulje

Ukoliko želite zamijeniti žarulju iz hladnjaka, izvadite utikač iz utičnice. Pratite dolje navedena uputstva.

Pristupite žarulji tako što ćete skinuti zaštitu kao što je prikazano na slici.

Zamjenite žarulju istom, koja ima snagu navedenu na zaštitu.



## Upozorenja i savjeti

!Ovaj uređaj je dizajniran i proizveden u skladu s međunarodnim sigurnosnim standardima. Slijedeća upozorenja su dana iz sigurnosnih razloga i morate ih pažljivo pročitati.



**CE** — Ovaj uređaj je u skladu sa slijedećim zakonima Europske Unije:

-73/23/EEC od 19/02/73 (Niska Voltaža) i njegovim amandmanima;

-89/336/EEC od 03/05/89 (Elektromagnetna Kompatibilnost) i njegovim amandmanima;

-2002/96/CE..

## Mjere opreza i savjeti

\* Ovaj uređaj je dizajniran za upotrebu u domaćinstvima i nije namijenjen za komercijalnu i industrijsku upotrebu.

\* Ovaj uređaj mogu koristiti samo odrasli i to isključivo za konzervaciju namirnica, u skladu s uputstvima za upotrebu navedenim u ovom priručniku.

\* Ovaj uređaj se ne instalira na otvorenom, čak i ako prostor ima nadstrešnicu; vrlo je opasno ostaviti ga izloženog kiši ili oluji.

\* Nemojte nikada dodirivati uređaj, niti rukovati njime dok su vam noge bose ili dok su vam ruke ili noge mokre.

\* Nikada nemojte dodirivati unutrašnje djelove za hlađenje: mogli biste iritirati kožu i dobiti ozeblina.

\* Nikada nemojte vući kabel ili hladnjak kako biste izvukli kabel iz utičnice na zidu. Uradite to vrlo pažljivo.

- \* Nemojte čistiti niti održavati uređaj a da ga niste prethodno isključili iz struje iz zidnog utikača. Nije dovoljno okrenuti kotačić za PODEŠAVANJE TEMPERATURE NA ● (ugašen uređaj) kako bi se eliminirao svaki električni kontakt.
- \* U slučaju kvara, ni u kom slučaju ne pokušavajte popraviti ga sami.
- \* Nemojte koristiti, unutar odjeljaka za konzervaciju oštre predmete ili električne aparate osim onih koje preporučuje proizvođač.
- \* Ne stavljajte u usta kockice leda neposredno nakon što su izvađene iz zamrzivača.
- \* Ovaj uređaj ne bi trebale koristiti osobe (uključujući i djecu) ograničenih fizičkih i mentalnih sposobnosti, kao i osobe koja nemaju iskustva i znanja, osim ukoliko ih ne nadgleda ili upućuje u upotreba osoba koja je odgovorna za njihovu sigurnost. Djecu takođe treba nadgledati kako se ne bi igrala uređajem.
- \* Ambalažu držite dalje od djece - ona nije igračka.

### **Odlaganje ambalaže**

- \* Poštujte lokalne standarde očuvanja životne sredine kada uklanjate ambalažu s ciljem reciklaže.
- \* Europski zakon 2002/96/CE o Bacanju Električne i Elektronske Opreme (RAEE), zahtjeva da se stari kućni aparati ne bacaju zajedno s drugim otpacima gdje je to u vašem mjestu predviđeno. Stari kućni aparati moraju se prikupiti odvojeno kako bi se poboljšala reciklaža materijala koje sadrže i kako bi se reducirao loš utjecaj na ljudsko zdravlje i životnu sredinu. Simbol precrtane kante na vašem uređaju vas podsjeća na ovu obavezu, tj. kada želite baciti svoj stari uređaj, morate se pobrinuti da se odvojeno odveze. Potrošači su dužni kontaktirati lokalne predstavnike vlasti ili trgovinu u kojoj su kupili uređaj kako bi dobili informaciju o tome kako i gdje da bace svoj stari uređaj.

### **Očuvanje životne sredine**

- \* Instalirajte hladnjak u svežu prostoriju s dobrom ventilacijom. Vodite računa da ne bude izložen direktnoj sunčevoj svjetlosti i nemojte ga stavljati u blizinu izvora topline.
- \* Izbjegavajte držati vrata hladnjaka dugo otvorena ili da ih često otvarate, kako biste štedjeli električnu energiju.
- \* Nemojte prepuniti hladnjak: hladan zrak mora slobodno cirkulirati kako bi namirnice bile dobro konzervirane. Ukoliko je normalna cirkulacija zraka onemogućena, kompresor će konstantno raditi.
- \* Nemojte stavljati vruću hranu direktno u hladnjak. Unutrašnja temperatura će porasti, kompresor će raditi bez prekida i trošiti će više električne energije.
- \* Otopite zamrzivač ukoliko se formira deblji sloj leda (vidi pod *Održavanje*). Debeli sloj leda onemogućava prijenos hladnoće ka namirnicama a to dovodi do povećane potrošnje električne energije

## Rješavanje problema

Može se desiti da vaš uređaj ne radi kako treba. Prije nego što pozovete Servis (*vidi Servis*), provjerite da se možda ne radi o nekom problemu koji sami možete lako riješiti.

<b>Problem:</b>	<b>Mogući razlog/Rješenje:</b>
<b>Lampica unutar hladnjaka se ne pali</b>	<ul style="list-style-type: none"> <li>*Niste stavili utikač u utičnicu, ili niste stavili do kraja kako bi se napravio električni kontakt. Možda je nestala struja.</li> <li>*Kotačić za PODEŠAVANJE ZAMRZIVAČA je na poziciji ●.</li> </ul>
<b>Motor ne kreće s radom</b>	<ul style="list-style-type: none"> <li>*Uređaj ima regulator napona (<i>vidi Puštanje u rad i upotreba</i>).</li> </ul>
<b>Hladnjak i zamrzivač ne hlade dovoljno</b>	<ul style="list-style-type: none"> <li>*Vrata se ne zatvaraju dobro ili su brtvila oštećena</li> <li>*Vrata se vrlo često otvaraju</li> <li>*Kotačić za PODEŠAVANJE TEMPERATURE nije na dobroj poziciji.</li> <li>*Hladnjak i zamrzivač su prepunjeni.</li> </ul>
<b>Namirnice u hladnjaku se lede</b>	<ul style="list-style-type: none"> <li>* Kotačić za PODEŠAVANJE TEMPERATURE HLADNJAKA nije na dobroj poziciji.</li> </ul>
<b>Motor neprekidno radi</b>	<ul style="list-style-type: none"> <li>*Vrata nisu dobro zatvorena ili se često otvaraju.</li> <li>*Vanjska temperatura je jako visoka.</li> </ul>
<b>Uređaj je vrlo bučan</b>	<ul style="list-style-type: none"> <li>*Nije dobro niveliran (<i>vidi poglavlje Instalacija</i>)</li> <li>*Uređaj je postavljen između nameštaja i predmeta koji vibriraju i emitiraju buku.</li> <li>*Plin za unutrašnje hlađenje proizvodi blago brujanje čak i kada kompresor ne radi i to nije kvar već je potpuno normalno.</li> </ul>
<b>Temperatura nekih vanjskih dijelova hladnjaka je visoka</b>	<ul style="list-style-type: none"> <li>*Povišena temperatura je potrebna da bi se izbjeglo stvaranje kondenzacije u pojedinim dijelovima hladnjaka</li> </ul>